

# FLAMALPES

EIN GIPFEL DER ELEGANZ



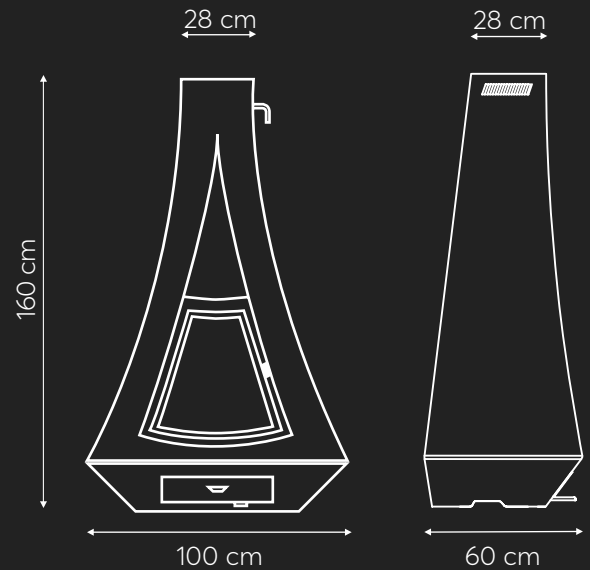
## KAMIN FLAMALPES

Lassen Sie sich vom modernen Design unseres Flamalpes verführen.

Mit einer Leistung von 10 kW ist er in der Lage, **Wärme umweltfreundlich zu verbreiten.**

Aus edlen Materialien gefertigt, verbreitet unser Kamin eine sanfte und kraftvolle Wärme und bewahrt dabei den **Charme des traditionellen Feuers.**

Der Flamalpes ist in mattschwarz mit einem individuell gestaltbaren Mittelsturz erhältlich.



## LEISTUNGEN

	FLAMALPES
Mindestwirkungsgrad $\eta$ (%)	76
CO (g/m <sup>3</sup> )	0.08
Nennleistung (kW)	9.6
Staub (mg/m <sup>3</sup> )	25
VOC (mg/m <sup>3</sup> )	120
Nox (mg/Nm <sup>3</sup> )	120

Leistung gemäß der Norm DIN EN 13240 - BimSchV



Größe der Holzscheite :  
33 tot 40 cm



Gewicht :  
180 kg



Luftzufuhr :  
hinten, unten



Durchmesser der Luftzufuhr :  
125 mm



Durchmesser des Luftkanals :  
150 mm

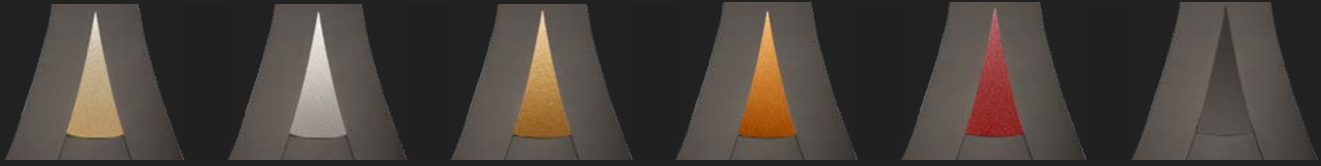
#flamalpes







## OBERFLÄCHEN



SAND

SILBER

GOLD

KUPFER

BORDEAUX

SCHWARZ

## HALTERUNG



AUF PLATTE



AUF PODEST



AUF  
GEBOGENEM  
SOCKEL



AUF STUHL

IHR KAMIN FLAMALPES IN ERWEITERTE REALITÄT  
IN IHREM WOHNZIMMER

*SCANNEN SIE DEN QR-CODE UND GESTALTEN  
SIE IHREN KAMIN INDIVIDUELL*



HÄNDLERSTEMPEL

 **FINOPTIM**

+33 (0)4 58 00 19 55   info@finoptim.eu   @finoptim

38600 Fontaine - FRANCE

#flamalpes

